

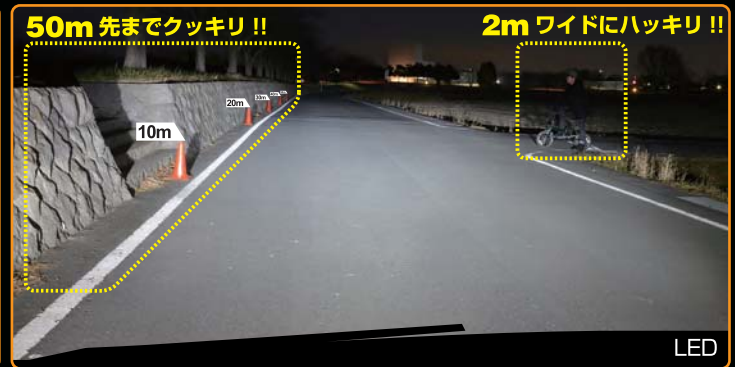
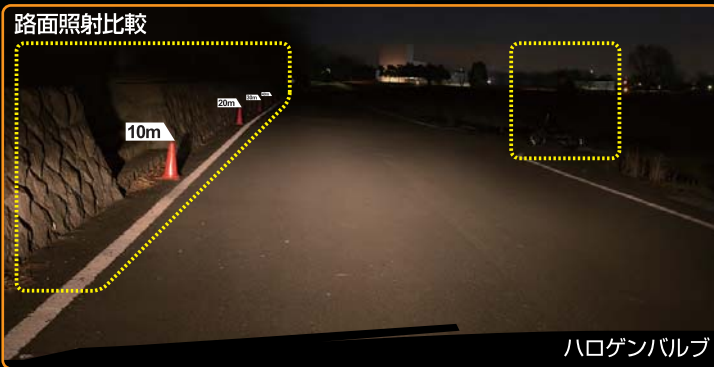
放熱ファンの耐久性**1.67倍** 電子回路の長寿命化を実現 時代はハロゲンからLEDへ

その差は歴然！ワイドに照らす 高性能LEDヘッドランプ



H4 12V・24V

ハイビームインジケータ点灯回路内蔵



H4 TYPE

3年保証 ^{12V}

2年保証 ^{24V}

車検対応

ハイブリッド車
対応

アイドリング
ストップ車対応

オールインワン
ボディー

LED 配置 + 高精度シェードで 美しいカットラインと優れた配光性能を実現

超高輝度LEDをハロゲンバルブのフィラメントを忠実に再現したLED配置と独自設計を行った高精度シェードを使用し、ロービーム照射時の美しいカットラインを実現しました。

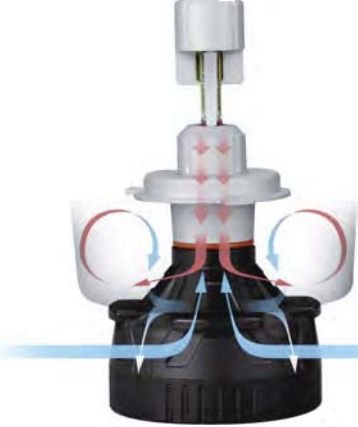
幅方向についてもフィラメント位置よりLEDが出ていない為、対向車には眩しい散乱光を抑えつつもLEDから出る光をロス無く路面へ照射することが可能になり、数値以上の明るさとワイド照射を実現しました。

取付かんたん!! オールインワンボディー 変わらぬ明るさ、大型ヒートシンク + 放熱ファン

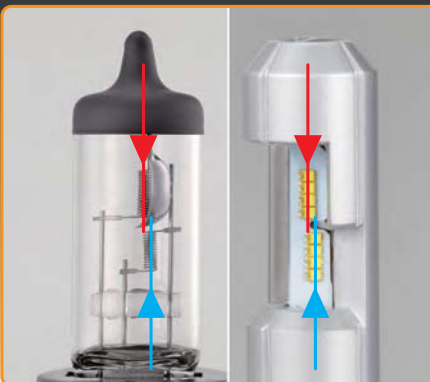
オールインワンボディーにすることで圧倒的な取り付けやすさを実現するとともに、ドライバーユニットを大型ヒートシンク+放熱ファンで同時に冷却でき、熱ダレによる明るさ低減を抑制し電子部品の高温度化による製品故障を防止。常に最高のパフォーマンスを発揮します。



大型ヒートシンク+放熱ファン



フィラメント位置を完全再現!! LEDから出る光を、ロス無く路面へ照射!!



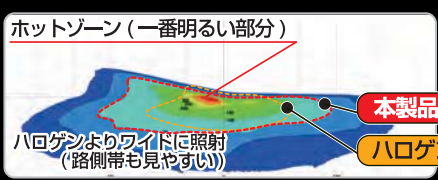
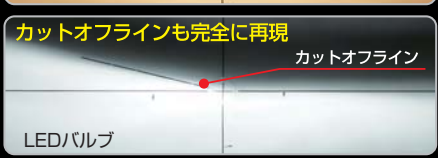
取付かんたんオールインワン ドライベーパーユニットを内蔵する事により圧倒的な 取り付けやすさを実現



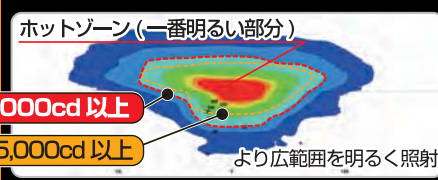
変わらぬ明るさ
大型ヒートシンク+放熱ファンを採用する事により熱ダレによる明るさ低減を抑制し、常に最高のパフォーマンスを発揮



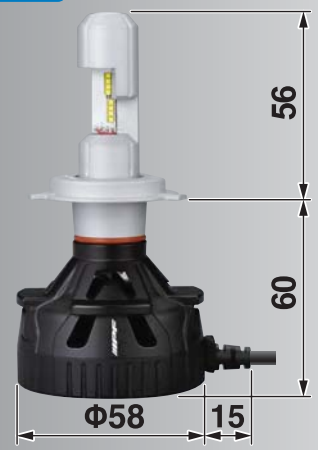
ロービーム



ハイビーム



製品寸法図



明るさ分布図 暗い ← → 明るい

■ lm (ルーメン) ... 灯具や反射面に左右されない光源の強さ
光源が発する光の出力量 (1秒間に放射される光の総和)、光束ともいわれ自動車用光源としては、ハロゲンバルブやHID、LEDなどが元々発光している光の強さ (量) を表わします。
■ cd (カンデラ) ... 灯具に装着して照射した光の強さ
光源が発する光の強さ (1平方メートルあたりに照射される光量が基準)、光度ともいわれ、自動車用光源としては、ハロゲンバルブやHID、LEDなどを灯具に装着して照射した時の光の強さを表わします。車検規格ではこの状態での光の強さが決まっています。
■ K (ケルビン) ... 色温度は光源の光色を数値で表したもので、色温度は光色を表すもので光の量や強さと直接関係はなく色温度の数値と光源の明るさは異なります。人の目から見た見やすさ(視認性)は、人間工学的に赤味がかかった光よりも青味がかかった光の方が強い光と認識する傾向にあります。

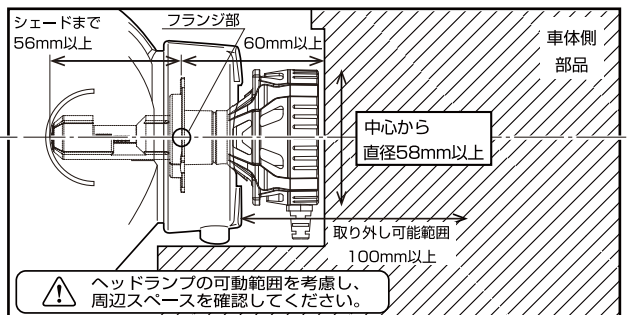
全光束
ハイビーム **4200lm** ルーメン
ロービーム **2800lm** ルーメン
バルブ2本分 (車両1台分合計)
※ノーマルバルブ:ハイビーム:3300lm/ロービーム2000lm

品番	商品名	仕様	明るさ	定価(税込)
1-8677-4260-2	LEDヘッドランプ H4 24V 6500K	H4-24v 24W/24W	ハイ: 4200lm ロー: 2800lm バルブ2本分(車両1台分合計)	¥43,010
1-8677-4286-1	LEDヘッドランプ H4 12V 6500K	H4-12v 24W/24W		¥40,810

■パッケージサイズ H:150mm x W:155mm x D:100mm / 化粧箱

LEDヘッドランプバルブ取付可否の確認 バルブ後方スペースの確認

取り付け前に必ず取り付ける現車のバルブ後方スペースがフランジ部から後方60mm以上かつ直径58mm以上あるかどうかを確認してください。
又、シェード付き車の場合はフランジ部からシェードまでの距離が56mm以上あれば取付可能です。



水滴・泥・粉塵等の直接飛散
NG × 適合不可

販売元 いすゞ自動車(株)グループ
いすゞA&S株式会社
(旧社名:株式会社アイ・シー・エル)
〒220-0011 神奈川県横浜市西区高島1-2-5
お客様相談窓口 TEL:045-556-1018
<https://www.ias-isuzu.co.jp>

製造元 **IPF株式会社**
〒370-1201 群馬県高崎市倉賀野町2656
TEL:027-346-3316 FAX:027-347-1594

販売店名