

伝えるから、伝わるサウンドへ

# EXCITER

ISUZU New Cab sound Debut!!



# GIGA, FORWARD向け

※ルーフ形状によって取付位置が異なります。

業界初

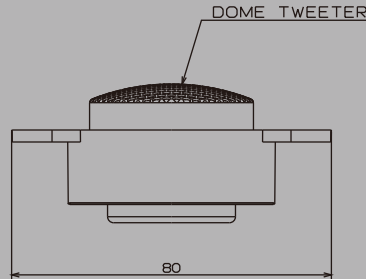
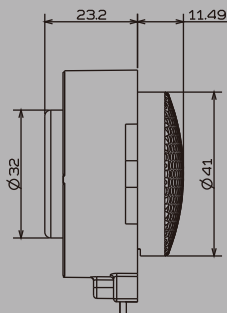
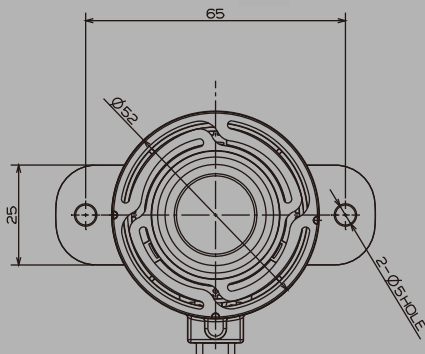
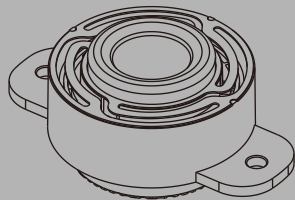
フォルシアクラリオンと  
ISUZU A&S の共同開発商品

骨伝導の技術を利用した  
トラック用ルーフスピーカー誕生

faurecia clarion × ISUZU A&S

臨場感あふれる快適なキャブ空間。  
2箇所 of ルーフパネルを振動させて中低音！  
ユニットセンターにツイーターを設置して高音を！

## EXCITER UNIT



## エキサイター効果比較

	EXCITER	ノーマルスピーカー	ノーマルスピーカー + カスタムセンタースピーカー
低音	○	△	△
中音	○	△	△
高音	○	△	△
音場	○	△	○

ドアスピーカーの交換ができないLDWS装着車も、エキサイターを装着することで、標準スピーカーのみでは再生できない高域と低域が追加されるため高音質化を実現！

## SPECIFICATIONS

Rated input	10W	Impedance	4Ω
Maximum input	25W	MASS	90g (片側)

## PRICE

エキサイターシステム ..... 37,950円 定価(税込)

品番 1-8841-1403-2 工数 1.5h  
※GIGAモデルルーフのみ 工数 3.0h

取付ハーネス  
(21.0型GIGA, 21.0型~22.0型FORWARD) ..... 1,650円 定価(税込)

品番 1-8677-4946-0

取付ハーネス  
(22.0型GIGA~, 23.0型FORWARD~) ..... 1,650円 定価(税込)

品番 1-8677-5287-0

ISUZU

■商品のお求めはお近くのいすゞ自動車販売会社へ

販売会社名

いすゞ自動車(株) グループ

いすゞA&S 株式会社

〒220-0011  
神奈川県横浜市西区高島1-2-5  
お客様相談窓口 TEL.045-556-1018  
<https://www.ias-isuzu.co.jp>

IAS23-085

2312