

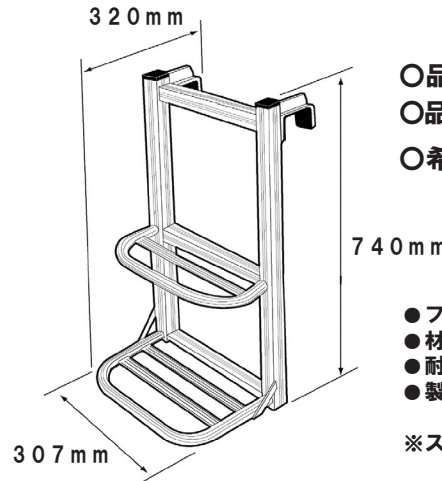
トラックのあおりに引っ掛けるステップタイプの昇降はしご

荷台用昇降はしご

シンセイ トラック用荷台はしご



- 二段ステップのあおり引っ掛けタイプ
- 滑り止め加工のオールアルミ製全溶接タイプで丈夫
- 製品重量 1.9kg と軽量で持ち運びも容易



○品名：シンセイ トラック用荷台はしご
○品番：1-8677-5476-0
○希望小売価格：7,920円（税込）

- フック幅：50mm
- 材質：アルミ合金、ゴム
- 耐荷重：約100kg
- 製品重量：1.9kg

※ステップは折りたたむことができません。

【小型トラック取付例】



【大型トラック取付例】



【大型トラック取付例】



【ご注意】小型トラックはあおりを下した状態で使用することはできません。あおりを立てた状態で使用ください。

ISUZU

■商品のお求めはお近くのいすゞ自動車販売会社へ

販売会社名

いすゞ自動車（株）グループ

いすゞA&S 株式会社

〒220-0011

神奈川県横浜市西区高島1-2-5

お客様相談窓口 TEL.045-556-1018

<https://www.ias-isuzu.co.jp>

IAS23-081

2312