

■品番・価格

品名		品番	希望小売価格(税込)	本体価格	取付時間	重量
アイクール・ハイ	室内機	1-8670-0216-4	85,800円	78,000円	6.5H	38kg
	室外機	1-8670-0217-5	214,500円	195,000円		
	ASMキット	1-8670-0218-2	36,300円	33,000円		
	バックプレート	1-8670-0219-1	48,400円	44,000円		
計			385,000円	計	350,000円	

■性能詳細

最大冷房能力	2200W	消費電力	720W
動作電圧	24V	シャットダウン電圧	22.5V
冷媒種類/量	HFC-134a/710g	コンプレッサタイプ	ロータリー
最大風量(m³/h)	413m³/h	総重量	38kg
稼働時間(夜間)	6時間(8時間)以上*		

*温度35℃、湿度70%の状態、設定温度25℃でカーテンを使用した場合。

■注意点

- 装置重量の関係で、既登録車では構造等変更検査(減トン)が必要となる場合があります。
- アイクール・ハイを使用することで、バッテリーの寿命が短くなります。
- 195G51以上のバッテリーを搭載してください。
- バッテリーへの負担が大きいため、バッテリーの日常点検を行うようお願いします。
- アイクール・ハイ使用時は、車両側のスタータースイッチをOFFの位置で使用してください。
- 走行中は絶対に使用しないでください。
- ご使用時は、ドアや窓ガラスを閉じてください。開いていると十分な冷房効果が得られません。カーテンを併用する事で、より一層の冷房効果が得られます。

- 価格には、取付費は含まれておりません。取付費の詳細は、販売会社にお問い合わせください。
- 商品の価格、定格、仕様は改良などのため、一部変更することがありますのでご了承ください。
- 印刷の色は、実際の商品の色と異なる場合がありますのでご了承ください。
- このカタログのお問い合わせは、販売会社にご相談ください。もし販売会社でわかりにないときは、下記の当社お客様相談室におたずねください。
- このカタログは2023年10月現在のものです。このカタログは地球の緑を守る再生紙を使用しています。

ISUZU

■商品のお求めはお近くのいすゞ自動車販売会社へ
販売会社名

いすゞ自動車(株)グループ

いすゞA&S株式会社

〒220-0011 神奈川県横浜市西区高島1-2-5
お客様相談窓口 TEL.045-556-1018
<https://www.ias-isuzu.co.jp>

IAS22-005

2310

アイドリングストップクーラー

i-Cool  *Hi*

[アイクール・ハイ]

涼しく快適に。

ハイルーフキャブ内を





GIGA 新ハイルーフ キャブ用に開発された アイドリング ストップクーラー *i-Cool* Hi

[アイクール・ハイ]

室内機
855×175×280mm
6.8kg

- 吹出口
- 液晶表示パネル
- 操作パネル
- メインスイッチ
- フィルター
- 吸込口

室外機(室内)
710×200×325mm
24.0kg

- バックプレート

軽量

部品点数を減らし
アイクール・プラスに比べ24kg軽量化。

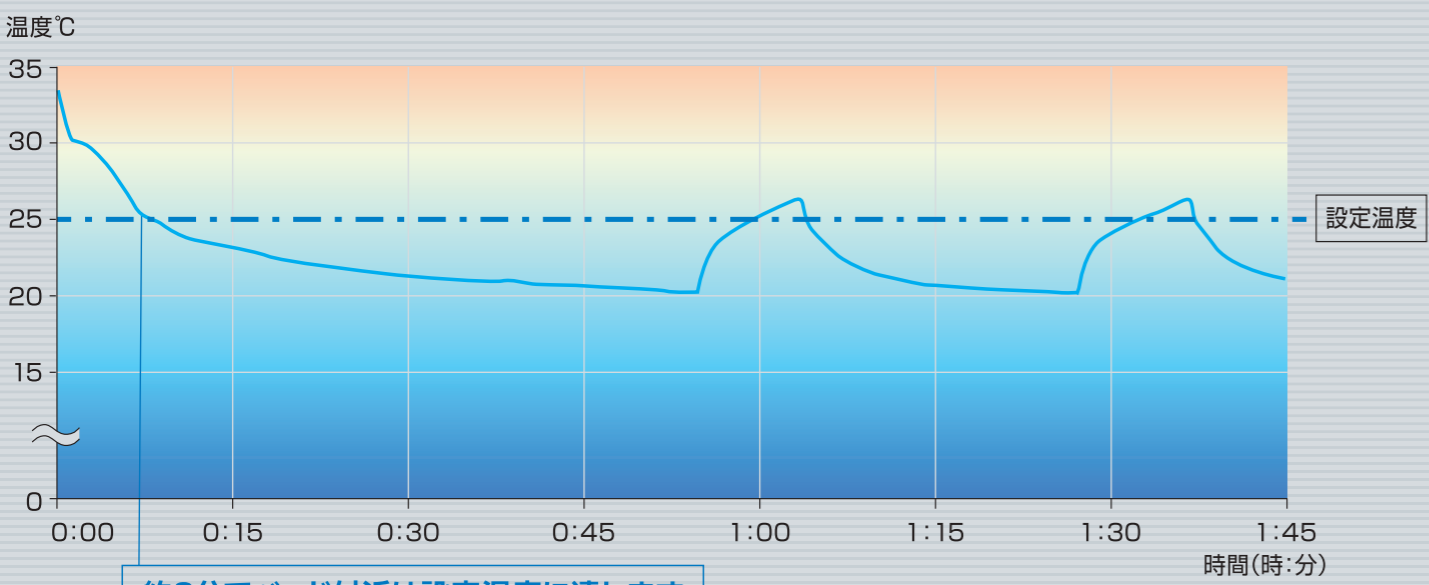
**すぐれた
冷房能力**

広くなったベッドルームを
約6分で冷却。

清潔

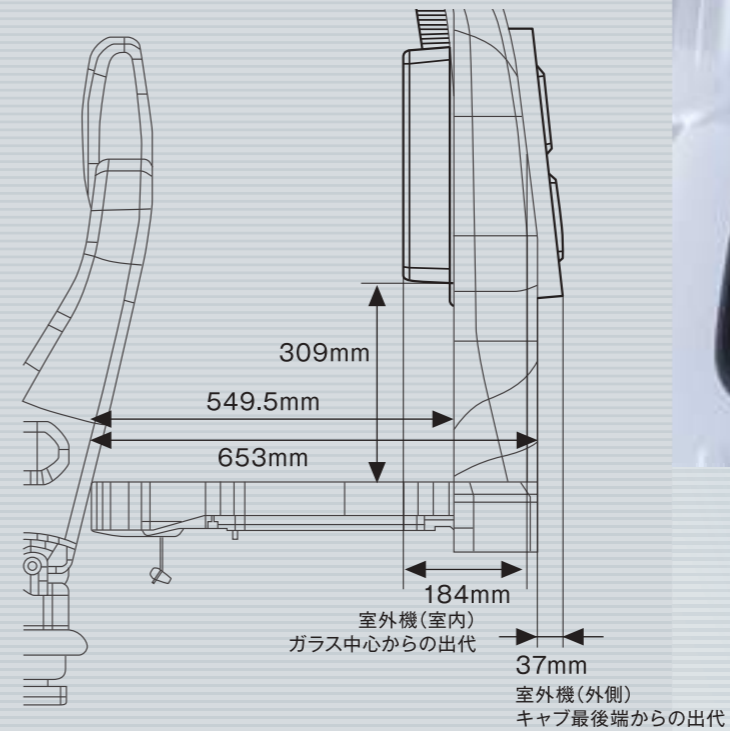
室内機カバーが脱着可能なので
エバポレーターの洗浄が可能。

■ ベッドルーム温度変化(イメージ図)



【試験条件】
 ・環境温度35℃、湿度70%の条件にて2時間放置した後の試験。
 ・ベッド部の間仕切りカーテンを閉めた状態で試験。
 ・アイクール・ハイの目標温度を25℃に設定後、標準モードで作動させ、温度を測定する。

■ 装着レイアウト図(室外機:側面)



室外機(外側)



付属のリモコンで
運転開始・運転停止、
温度設定、風量設定が
できます。